



Fiche Technique

Réf. : 30590321

CONSOLE ARABESQUE DOUBLE

PRODUIT

Console murale, modèle Arabesque Double

DESCRIPTIF

- Pour deux barres de 40 mm de diamètre
- Potence fixable en 4 points
- Acier couleur argent
- Distance entre le mur et la barre : 13,5cm (partie interne de la barre)
- Distance entre les barres : 19cm

NORME

Non applicable

PHOTO

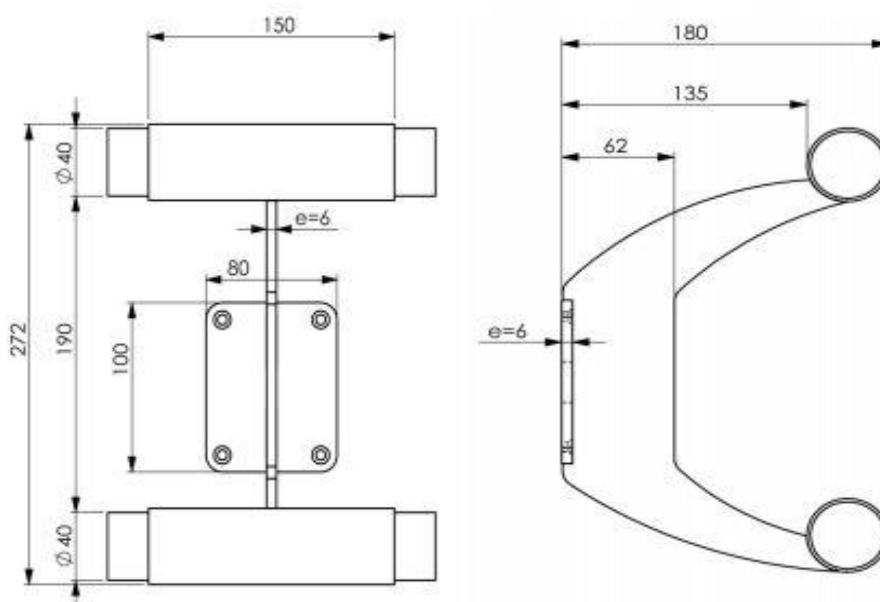


Date de création 02/01/2014

Mise à jour 03/07/2014

CONSOLE ARABESQUE DOUBLE

DESSIN TECHNIQUE



DETAILS TECHNIQUES

Dimensions

- | | |
|---|-----------------|
| • Hauteur de la base de fixation | 272 mm |
| • Largeur | 150 mm |
| • Profondeur (du mur à la partie externe de la barre) | 180 mm |
| • Profondeur (du mur à la partie interne de la barre) | 135 mm |
| • Distance entre les barres | 190 mm |
| • Dimensions de la base de fixation (L x l x P) | 100 x 80 x 6 mm |

Caractéristiques

- | | |
|------------|------------------------------------|
| • Poids | 1,69 kg |
| • Matériel | Tubes et base de fixation en acier |
| • Finition | Couverture d'époxy couleur argent |

Date de création 02/01/2014

Mise à jour 03/07/2014